

北京正阳瑞驰电子科技有限公司

14 吋加固笔记本

技 术 说 明 书

ZY-BX-140G-Q-M1

诚信 ● 专业 ● 高效 ● 共赢

目录

一、产品概要	3
二、技术参数表	4
三、配件	5
四、效果图	8
四、尺寸示意图	11
五、接口定义	11
六、框架图	14

一、产品概要

- ◆ZY-BX-140G-Q-M1是一款高可靠性，低功耗，重量轻，国产化的全加固便携计算机。
- ◆设备采用镁合金铣制成型，结构轻便、坚固、散热快，结构内表面采用导电氧化加工处理，电连接器采用专业军用航插连接，外表面使用专业防腐蚀烤漆处理。
- ◆多样化接口，有 2 个千兆网口，2 个 USB2.0 口，4 个 COM 口，1 个电源接口，满足客户需求。
- ◆计算机配置 16:9,亮度为 400cd/m²,分辨率为 1920*1080 的液晶显示屏，并配套电磁屏蔽视窗。
- ◆计算机配置飞腾 FT-2000/4 处理器，16G 内存，256G 固态硬盘，6.7AH 电池，可持续工作 4h 左右。
- ◆键鼠一体式军品防水键盘使整机防护可达到 IP65，带灯指示防水开关，耐磨损护角防止计算机的磕碰损坏。
- ◆国产化设计，液晶屏、键盘、航插、电池、内存、硬盘均为全国产化，主板国产化率 95%以上。

二、技术参数表

显示参数	
类型	14 吋 16:9 a-Si TFT LCD
分辨率	1920*1080
响应时间	8 (Typ.) (Tr/Td) (ms)
亮度	400cd/m ² (Typ.) (经电磁屏蔽视窗衰减后约 300cd/m ²)
对比度	1200:1 (Typ.) (透射)
视角	89/89/89/89 (Typ.) (CR≥10) (左/右/上/下)
显示颜色	16.7M
配置参数	
处理器	FT-2000/4 集成 4 个 FTC663 处理器核, 主频 2.2、2.6、3.0GHz, 二级缓存 4MB, 三级缓存 4MB
内存	16G
硬盘	256G
续航	电池容量 6.7AH , 工作时间 4h 左右
操作系统	银河麒麟 (Kylin) 系统
内部主要配件参数	
玻璃	14 吋电磁屏蔽视窗 (外表面防眩光处理+贴合液晶屏)
主板	2.5 吋嵌入式工业主板
开关按钮	带灯防水金属按钮
电源管理板	集成专用电源电池供电系统板, 支持软件显示电池状态
键盘	89 键键盘带触摸板全防护加固键盘
电池	宽温锂电池
包角	橡胶包角*4
外置连接器	专用航插
I/O 接口	
电源	DC19V

输入	有 2 个千兆网口, 2 个 USB2.0 口, 4 个 COM 口, 1 个电源接口
其它	
配套附件	可配插头或测试转接民口线电缆、航空箱等
整体参数	
尺寸	见尺寸图
材料	外壳镁合金
表面处理	内部导电氧化黄处理, 外部喷漆, 颜色军绿色
总重量	约 2.6kg
总功耗	≤40W
MTBF	≥3000h
MTRR	≤0.5h
环境适应性参数	
工作温度	-20℃~+50℃
贮存温度	-40℃~+60℃
相对湿度	40℃@95%±3%
防护等级	IP65
高低温、振动、冲击、盐雾、霉菌、湿热等	满足 GJB150-2009 中相关要求
电磁兼容	满足 GJB151B-2013 中相关要求

三、配件

主板基于飞腾 4 核 CPU FT-2000/4 的处理器板, 定制 2.5 寸主板, 主频为 2.2, 2.6, 3.0GHz, 四核处理器。该产品采用无风扇布局设计, 具有体积小, 功耗低, 整体性能强、稳定性高、接口丰富、扩展性强等特点, 特别适合高集成度嵌入式计算机应用场合, 如加固笔记本, 手持终端, 便携机, 嵌入式 box 等。

该主板采用飞腾高性能新 4 核 2.6GHz CPU, 可运行银河麒麟、UOS、翼辉等国产操作系统。飞腾由国防科技大学设计生产, 脱胎于银河超级计算机, 集高性能和高安全于一身。麒麟操作系统为首家通过公安部计算机信息系

统安全产品质量监督检查中心第四级结构化保护级检测,以及中国人民解放军信息安全测评中心军用 B+级安全认证,是目前国内安全等级最高的操作系统。

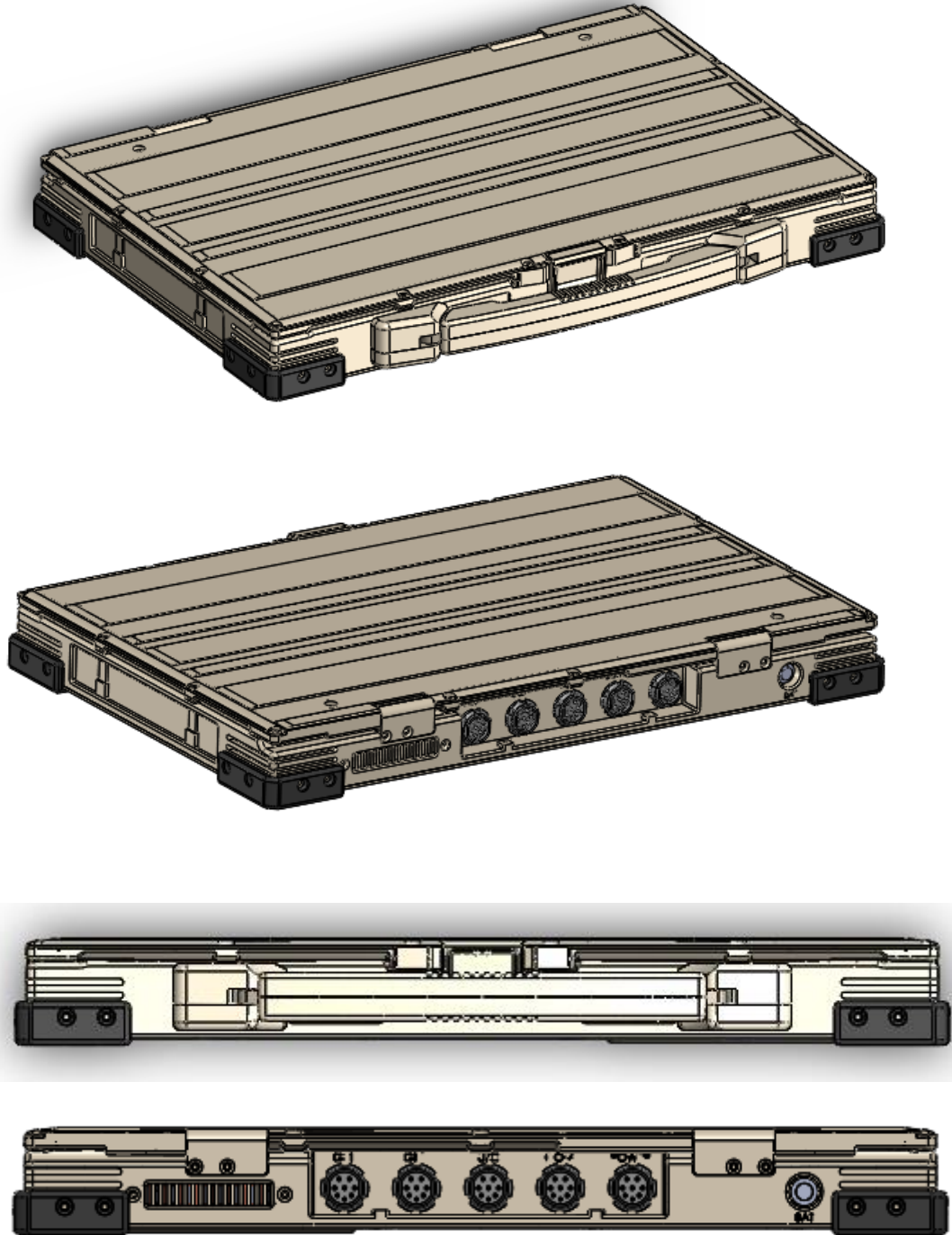
该主板共 186 种物料, 9 种非国产, 国产化率可达 95%, 非国产器件为:

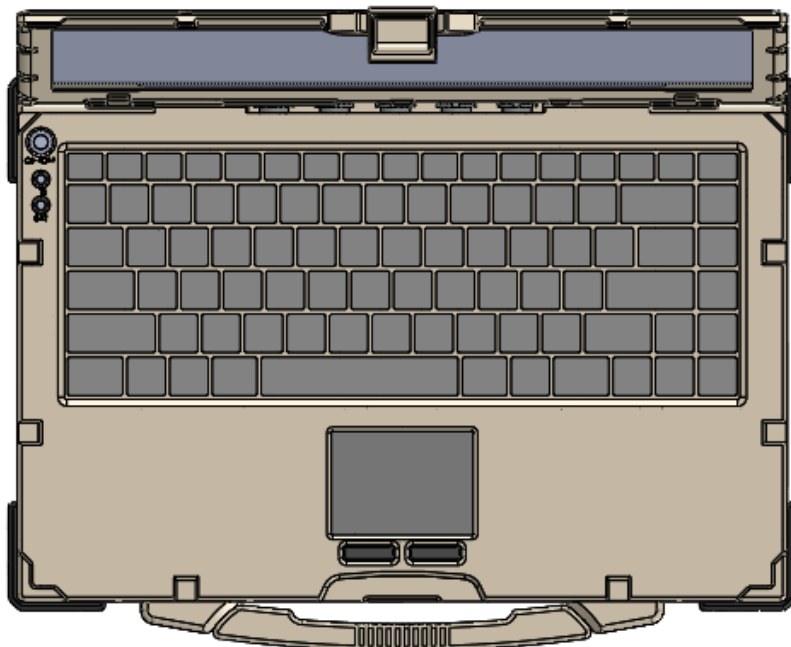
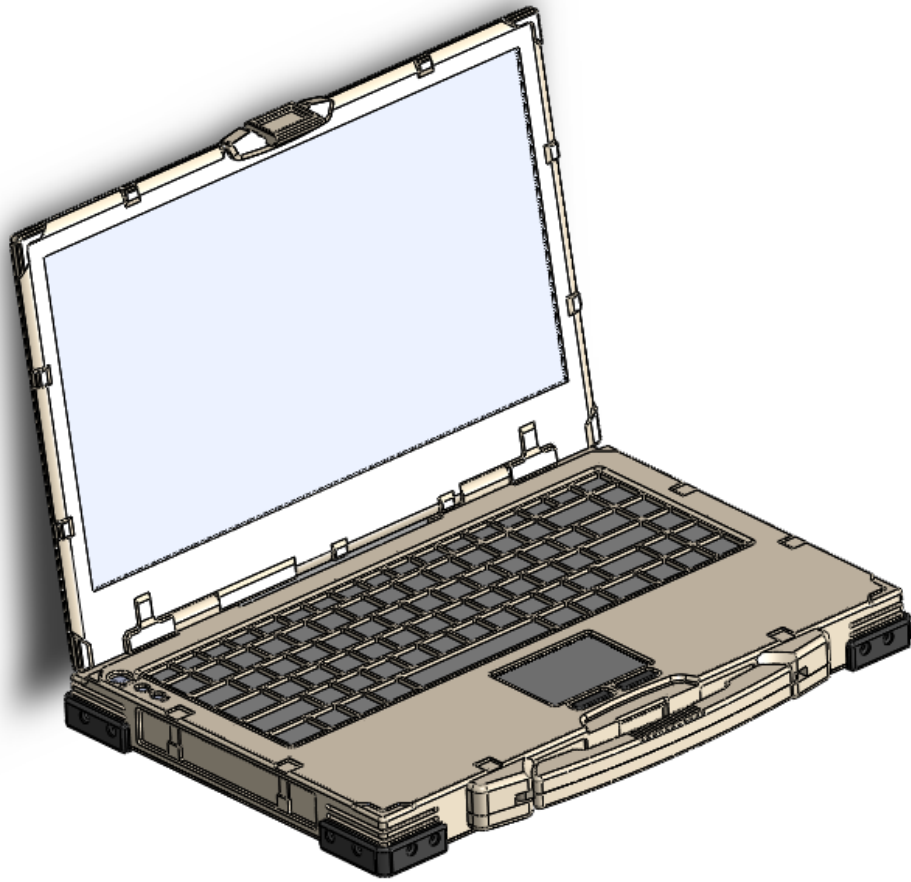
	VENDOR	Vendor Number	Comment	Description	Foot print	Quantity
1	SiliconMotion	SM768GE0B000-XX	SM768_AB_final		SM768_BGA425	1
2	asmedia	ASM2806	ASM2806	ATHEROS	qfn_88p_16_394x394_pad_at_h	1
3	SILICON LABS	Si 52147-A01AGM	Si 52147-A01AGM	PCI-EXPRESS GEN 1, GEN 2, & GEN 3 LINE OUTPUT CLOCK GENERATOR	QFN40P600X600X80_HS-49N	1
4	MARVELL	88SE9215A1-NAA2I	88SE9215	One-Lane PCIe 2.0 to Four-Port 6 Gbps SATA I/O Controller	QFN40P900X900X85_HS-77N	1
5	USB2514i	USB2514i	USB2514i		USB2514	1
6	RENESAS	μ PD720201K8-711-BAC-A	UPD720201K8-711	USB3.0 HOST CONTROLLER	QFN40P800X800X90_HS-69N	1
7	TI (德州仪器)	TRS3253ERSMR	TRS3253ERSM	RS232芯片/Texas Instruments/QFN-32	QFN32	1
8	Altera	5M1270ZT144C5N	5M1270ZT144C5N	MAX V, 144pin, 114I Q 22x22mm	QFP144P50_2200x200x160	1
9	Explore	EP952	EP952	EP952	LQFP-64-952	1

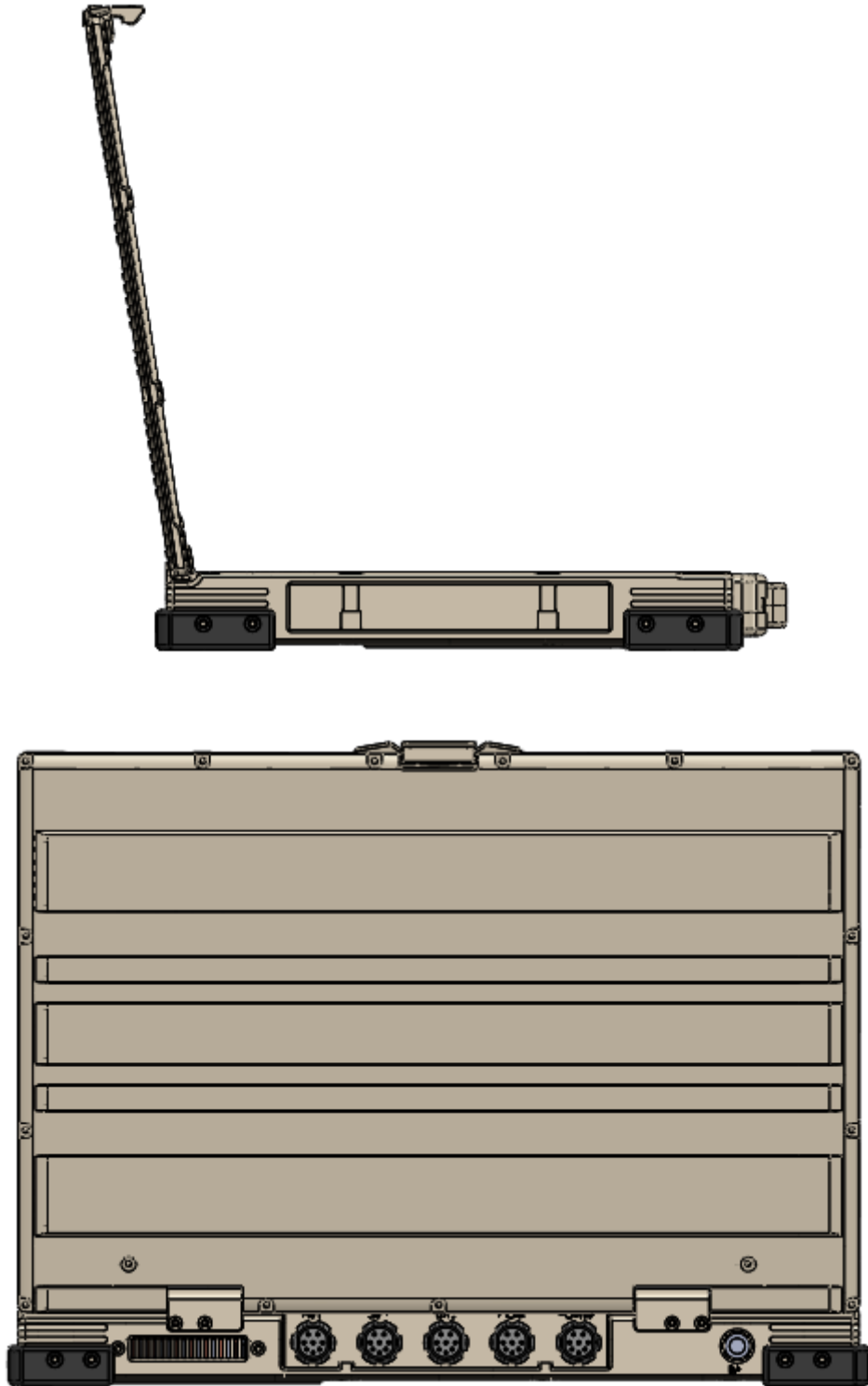
其他配件均为国产厂家：

项目	厂家	备注
液晶屏	京东方	
主板	中电智诚	
电磁绑定	中国电子科技集团公司 第三十三研究所	
内存	威捷科	长鑫 DRAM 存储芯片 (cxmt)
硬盘	威捷科	联芸主控 (Maxio) 和长江存储 NAND flash (YM)
键盘	星诺	
连接器	全马	
电池	比特凯特	电芯湖南合一能源 ncr18650-25001c
按钮	红波	
滤波器	天屏源	

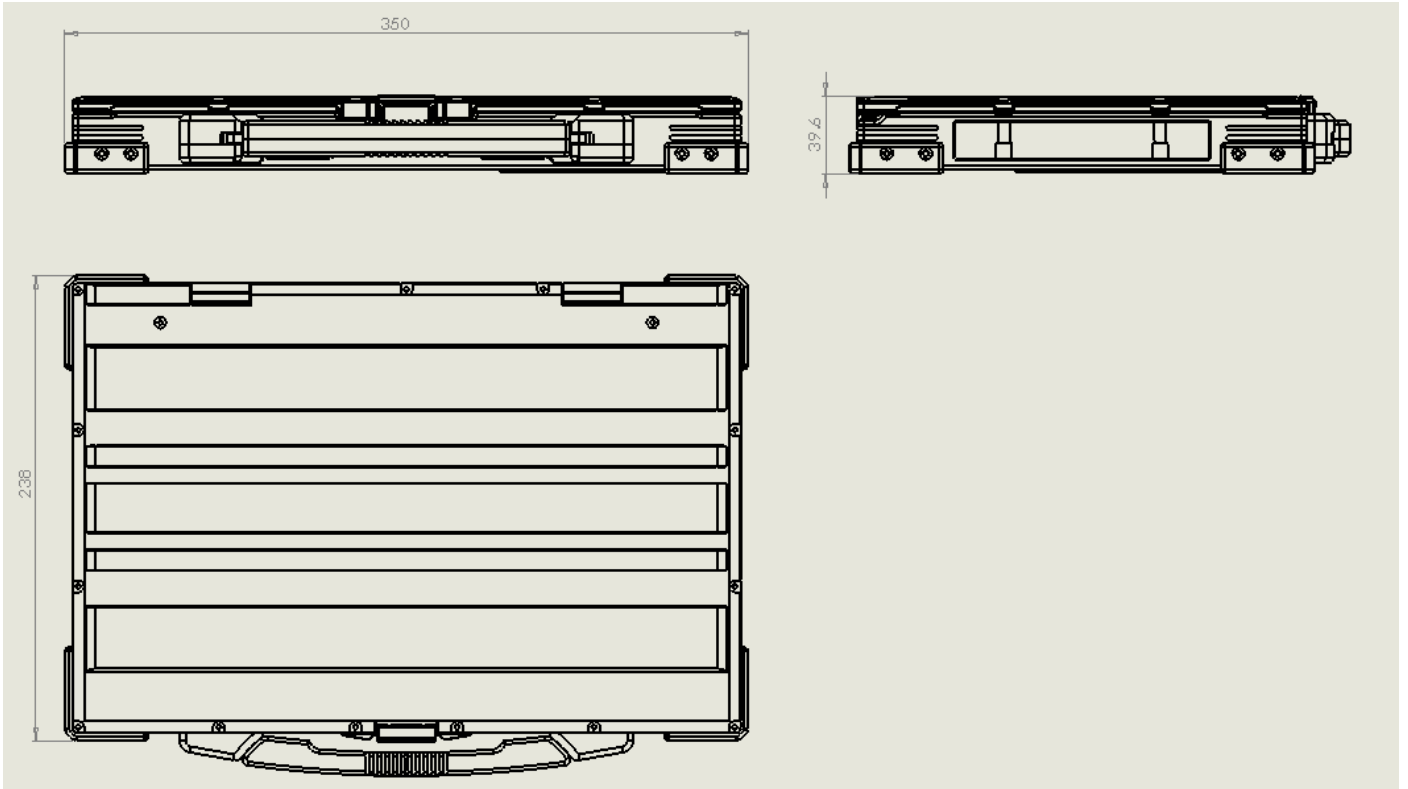
四、效果图







四、尺寸示意图



五、接口定义

DC19V	
引脚	定义
1	DC19V
2	GND
3	空

GE1/GE2	
引脚	定义
1	TR0+

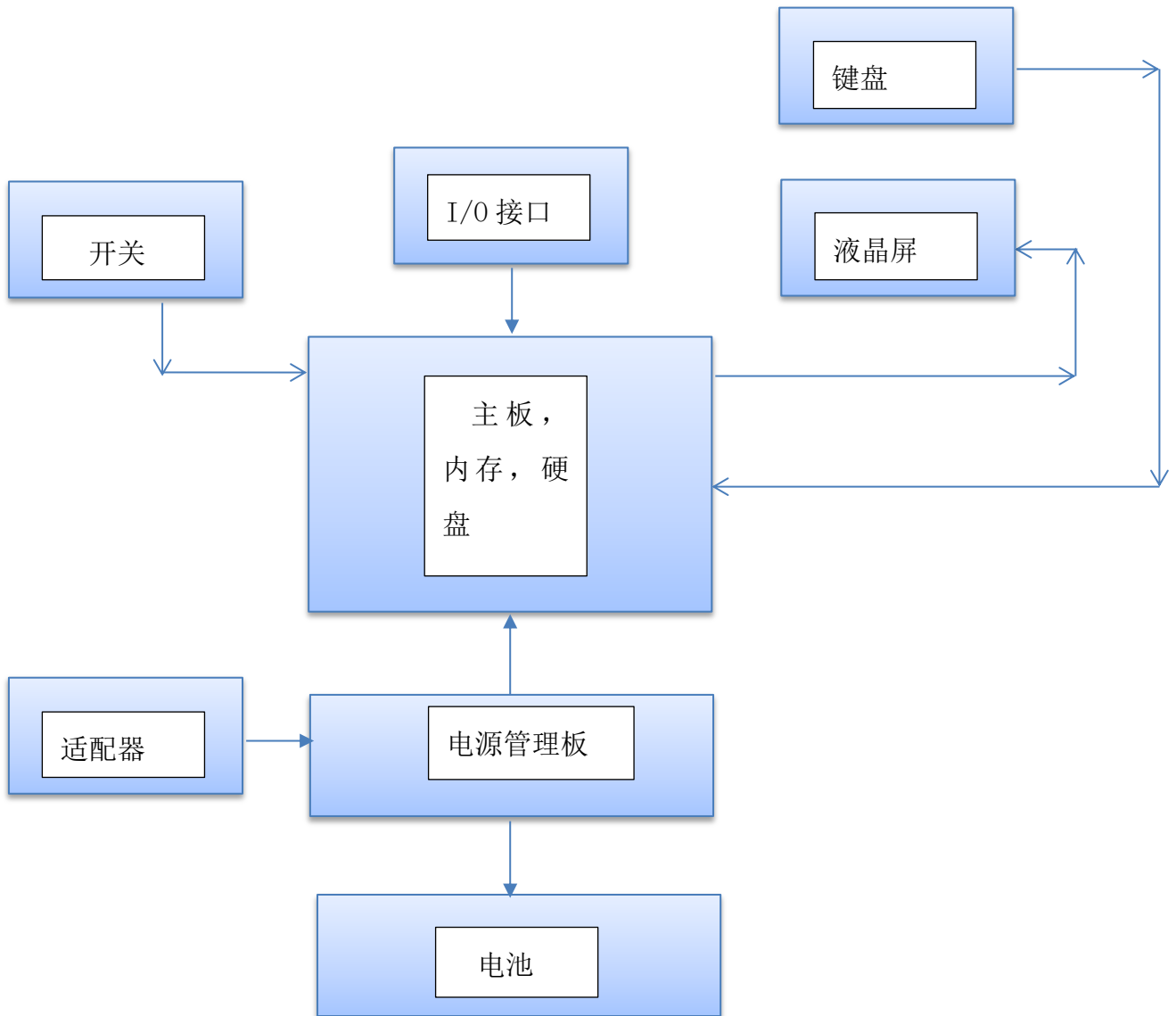
2	TR0-
3	TR1+
4	TR2+
5	TR2-
6	TR1-
7	TR3+
8	TR3-

COM	
引脚	定义
1	RS232 RXD
2	RS232 TXD
3	RS232 GND
4	RS422 RX+
5	RS422 TX+
6	RS422 RX-
7	RS422 TX-
8	RS422 GND
9	空
10	空

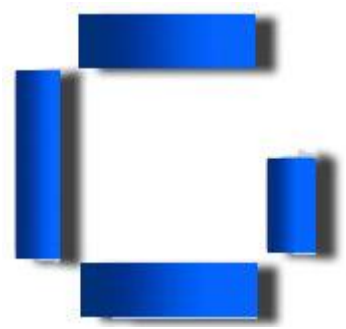
U/C	
引脚	定义
1	USB2.0-1 5V
2	USB2.0-1 D-
3	USB2.0-1 D+
4	USB2.0-1 GND

5	USB2.0-2 5V
6	USB2.0-2 D-
7	USB2.0-2 D+
8	USB2.0-2 GND
9	RS232 RXD
10	RS232 TXD
11	RS232 GND
12	RS232 RXD
13	RS232 TXD
14	RS232 GND
15	空
16	空

六、框架图



感谢阁下选用朗固系列产品
我们将以最优质的产品回馈您的信任



北京正阳瑞驰电子科技有限公司

北京市昌平区回龙观西大街85号琥珀天地2层256室

256Room,2Floor, Amber World Huilongguan West Street, Changping District, Beijing

全国服务热线: 400-876-8551

电话:010-57536652 57536625

E-Mail: kj@sunnyrich.net

Website: [Http://www.sunnyrich.net/](http://www.sunnyrich.net/)